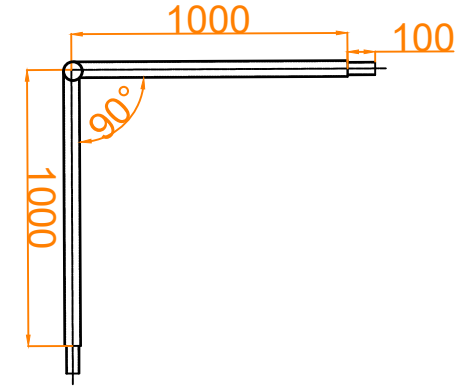


FRONT VIEW OF DOUBLE ARM



TOP VIEW OF DOUBLE ARM

PROJE ADI		DOUBLE ARM 1M			
SIPARIŞ NO/ ORDER NO		5500041			
İŞİM/NAME		TARİH/DATE	İMZA/SIGN	 <small>SANAYİ ve TİCARET ANONİM ŞİRKETİ</small>	
HAZIRLAYAN DESİNG BY					
CİZEN DRAWING BY	MEHMET YARKAÇ			<small>Büyüktüyüzsüz Mahallesi E.Ayhan Tosyalı Cad. No:11 Tüyüzsüz Bölgesi 80950 Toprakale / Osmaniye / TÜRKİYE Tel:(0328) 802 06 44 Fax:0328 802 06 48 www.iesgalvaniz.com.tr</small>	
KONTROL CHECKED BY	MEHMET ÇETİN				
ONAY APPROVED BY	MEHMET ÇETİN				