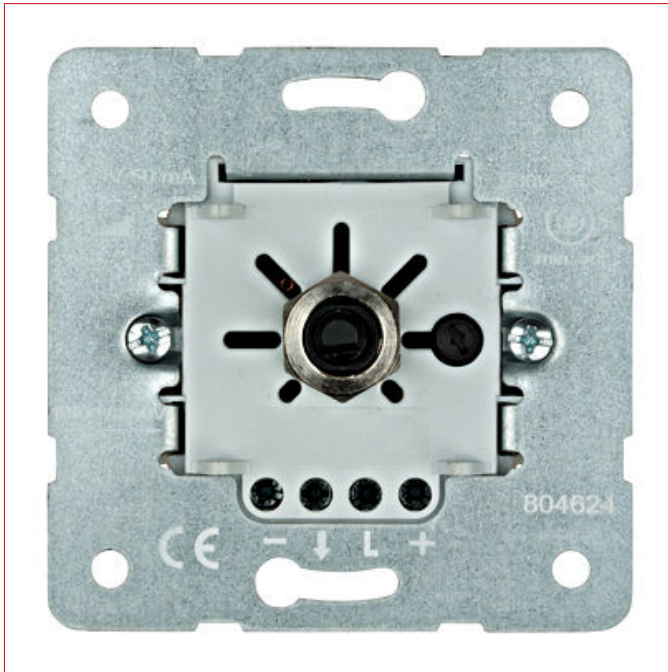


Date tehnice pentru produs: EV103021--

Potențiomtru electronic, 1-10V

Potențiomtru electronic, 1-10V



Schrack-Info

Electronic potentiometer with a voltage output of 1-10 V DC. The potentiometer is used to control electronic ballasts (EBs) with a respective control input. For completion the dimmer cover EV102013--, EV112013-- or EV122013-- must be used.



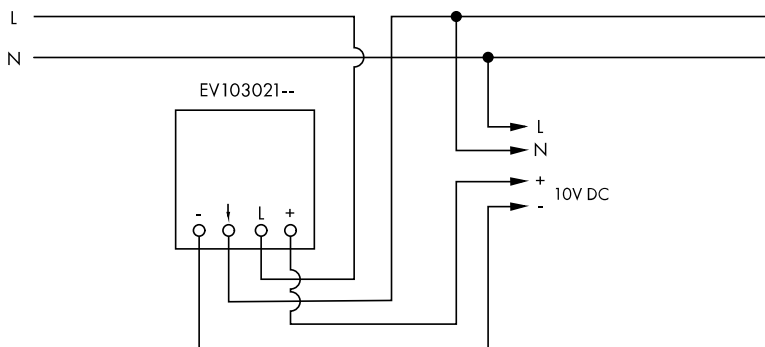
Fișe tehnice

| | |
|-------------------------------|---|
| Serie | VISIO S 50 VISIO S 55 03-VISIO 50 |
| Tip | CUBIC CLASSIC |
| Tipul produsului | Inser |
| Tensiune de alimentare AC (V) | 230 |
| Montaj | Screws and claws |
| Metodă de montaj | Montaj încastrat |
| Temperatură de funcționare | +5 °C până la +35 °C |
| Grad de protecție | IP20 |
| Tip conexiune | cleme cu șurub |

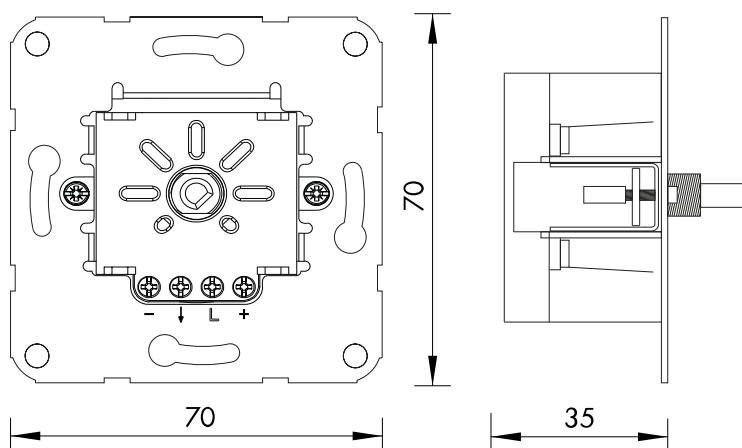
Fișe tehnice - Continuare

| | |
|-------------------------------------|--------------------------------------|
| Cleme de conexiune | conform cu EN 60669-1 |
| Cabluri permise | Flexibil cu pin Flexibil Rigid |
| Sectiune permisă (mm ²) | 1,5 und 2,5 |
| Material | ABS otel galvanizat |
| Sustenabilitate | ROHS |
| test mark | VDE |
| Dimensiuni (mm) | 70x70x40 |
| Adâncime montaj (mm) | 35 |

Anschlussplan



Abmessungen (mm)



Tabel articole

| Descriere | Cod comandă |
|--|-------------|
| Potențiometru electronic, 1-10V | EV103021 |
| Potențiometru electronic, 1-10V | |
| Accesorii opționale | |
| Placă frontală dimmer cu buton rotativ, alb | EV102013 |
| Placă frontală dimmer cu buton rotativ, antracit | EV112013 |
| Placă frontală dimmer cu buton rotativ, argintiu (50x50), ABS, ROHS, argintiu | EV122013 |